

MEHANIČKI FILTER ZA VODU

AQUACLEAN

AQUACLEAN

NIAGARA 600

AquaClean Professional filter za mehaničku filtraciju vode ima široki raspon priključka i protoka, te izuzetno velik izbor uložaka i stupnjeva filtracije.

Ulošci se lako održavaju i čiste, izrađeni su od postojanih materijala kao što su Nylon ili nerđajući čelik visoke kvalitete - inox ASIS 304.

Ovi se filteri primjenjuju kako u kućanstvu tako i u tehničkoj uporabi. Bespriječno štiti od pijeska, mulja, rđe i ostalih mehaničkih nečistoća. Vaše slavine, ventili, bojleri, perilice i ostale vodovodne instalacije sada će imati duži vijek trajanja i veću efektivnost.

Ova serija izrađena je od najpouzdanijih materijala Trogamid-T stakla i kromirane mesingirane glave. Filteri su podvrgnuti testovima lomljenja i starosti sa preko 100,000 udara tlaka od 0 do 20 bara, a tlak lomljenja stakla je 55/60 bara.

Nadalje, sustav prstena kojim se spaja glava i tijelo filtera osigurava perfektan spoj i nepropusnost u svim uvjetima rada.

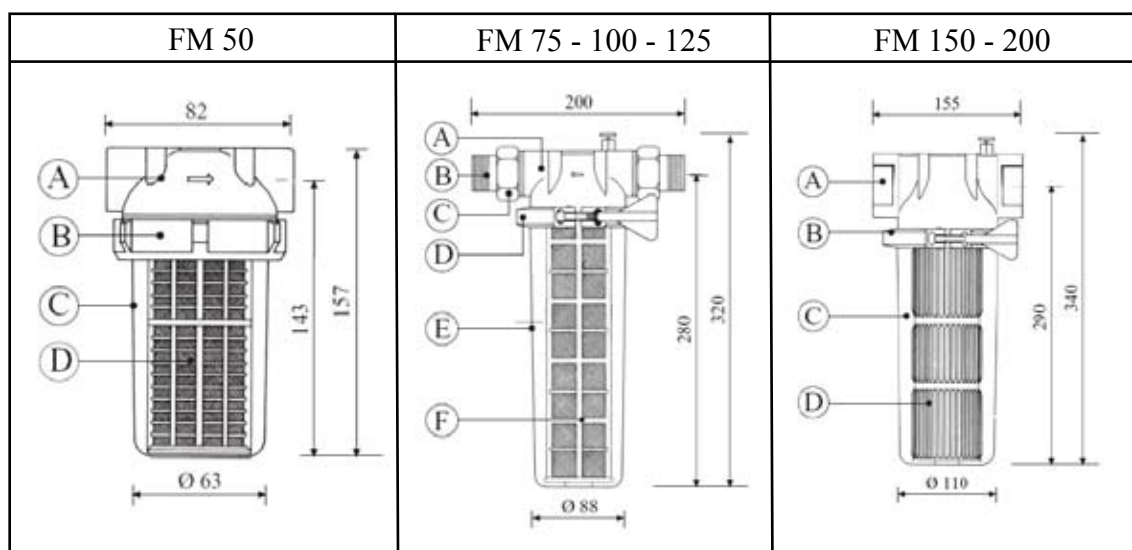


| MODEL | PRIKLJUČCI | PROTOK @ Δp 0.02 bar [L/h] | MAX. RADNI PRITISAK [bar] | TEMPERATURA [°C] | |
|--------|------------|---------------------------------------|------------------------------|------------------|------|
| | | | | MIN. | MAX. |
| FM 50 | 1/2" | 1.500 | 16 | 0 | 40 |
| FM 75 | 3/4" | 3.000 | 16 | 0 | 40 |
| FM 100 | 1" | 3.500 | 16 | 0 | 40 |
| FM 125 | 1 1/4" | 4.500 | 16 | 0 | 40 |
| FM 150 | 1 1/2" | 10.000 | 10 | 0 | 40 |
| FM 200 | 2" | 15.000 | 10 | 0 | 40 |

AQUA

MEHANIČKI FILTER ZA VODU

AQUACLEAN



A - KROMIRANA MESINGANA
GLAVA FILTRA
B - KROMIRANIMESINGANI
PRSTEN
C - TROGAMID-T STAKLO
D - FILTERSKI ULOŽAK

A - KROMIRANAMESINGANA
GLAVA FILTRA
B - PRIKLJUČCI
C - HOLEDEN MATICE
D - KROMIRANI MESINGANI
PRSTEN
E - TROGAMID-T STAKLO
F - FILTERSKI ULOŽAK

A - KROMIRANA MESINGANA
GLAVA FILTRA
B - KROMIRANI MESINGANI
PRSTEN
C - TROGAMID-T STAKLO
D - AISI 304 FILTERSKI ULOŽAK
OD NEHRĐAJUĆEG ČELIKA

KOMPLETI

FM 50

3-djelno kućište - čaša, prsten,
glava filtra

Osnovni komplet:

- Nylon filter uložak od 60 µm

FM 75 - 100 - 125

3-djelno kućište - čaša, prsten,
glava filtra

Osnovni komplet:

- Nylon filter uložak od 60 µm

Opcija:

- Inox (AISI 304) filter uložak:
25 - 100 - 200 - 300 µm

FM 75 - 100 - 125

3-djelno kućište - čaša, prsten,
glava filtra

Osnovni komplet:

- Nylon filter uložak od 60 µm

Opcija:

- Inox (AISI 304) filter uložak:
25 - 100 - 200 - 300 µm

